

Comfee[®]

SPEZIFIKATIONEN	2
LEISTUNGSMERKMALE	2
TASTENBELEGUNG	3
DISPLAY	4
BETRIEB	5
SICHERHEITSHINWEISE	8

BEDIENUNGSANLEITUNG

INFORMATIONEN

1. Lesen Sie diese Bedienungsanleitung vor Inbetriebnahme bitte durch.
2. Bewahren Sie diese Anleitung zum Nachschlagen an einem sicheren Ort auf.
3. Sämtliche Angaben zum Modus HEAT in dieser Anleitung gelten nur für Klimageräte, die mit einer Heizfunktion ausgestattet sind.
4. Das Klimagerät reagiert mit bis zu 3 Minuten Verzögerung, wenn es ausgeschaltet wurde und dann wieder eingeschaltet wird.

SPEZIFIKATIONEN

Nennspannung	3.0 V (Alkali-Trockenbatterien LR03 x2)
Niedrigste Spannung des Prozessor-Sendesignals	2.0 V
Übertragungsabstand	8 m
Umgebung	-5 °C ~ 60 °C

LEISTUNGSMERKMALE

1. Betriebsart: AUTO, COOL, DRY, HEAT, und FAN
2. 24 Stunden-Timer
3. Einstellbereich der Raumtemperatur: 17 °C ~ 30 °C
4. LCD Display

TASTENBELEGUNG

TEMP ∇: Durch Drücken dieser Taste senken Sie die Raumtemperatureinstellung.

TEMP ^: Durch Drücken dieser Taste erhöhen Sie die Raumtemperatureinstellung.

MODE: Durch Drücken dieser Taste wählen Sie die Betriebsart des Gerätes aus. Jedes Mal, wenn Sie diese Taste drücken, wird der Betrieb in der folgenden Reihenfolge umgeschaltet:

AUTO – COOL – DRY – HEAT – FAN.

SWING: Durch Drücken dieser Taste aktivieren Sie den automatischen Richtungswechsel der Lüftungskappen. Diese bewegen sich nun in einem festgelegten Winkel. Erneutes Drücken stoppt diese Funktion.

RESET: Durch Drücken dieser Taste werden alle getätigten Einstellungen gelöscht und auf Werkseinstellung zurückgesetzt.

AIR DIRECTION: Durch Drücken dieser Taste ändern Sie den Winkel der Lüftungsklappe. Wenn die Lüftungsklappe auf eine Position schwenkt, die die Kühl- und Heizwirkung des Klimageräts beeinträchtigt, ändert sich die Schwenkrichtung automatisch. (Nicht bei Geräten ohne diese Funktion.)

LED DISPLAY: Durch Drücken dieser Taste wird die Anzeige der Temperatur auf dem Display des Innengerätes unterdrückt. Erneutes Drücken und die Anzeige wird wieder aktiviert. (Nicht bei Geräten ohne diese Funktion.)

FAN SPEED: Durch Drücken dieser Taste wählen Sie die Gebläsegeschwindigkeit aus. Jedes Mal, wenn Sie diese Taste drücken, wird die Geschwindigkeit in der folgenden Reihenfolge umgeschaltet:
LOW – MED – HIGH – AUTO.

ON/OFF: Durch Drücken dieser Taste schalten Sie das Gerät ein. Erneutes Drücken stoppt den Betrieb.

TIMER ON: Durch Drücken dieser Taste bestimmen Sie die Einschaltzeit des Gerätes. Jedes Drücken dieser Taste verschiebt die Einschaltzeit in 30 Minuten Schritten (ab 10 Stunden im Stundentakt). Um diesen Modus zu deaktivieren, stellen Sie einfach 0:00 ein.

SLEEP: Durch Drücken dieser Taste wählen Sie den Energiesparmodus. Erneutes Drücken deaktiviert diesen Modus. Ebenso wird der Modus deaktiviert, sobald Sie eine andere Taste drücken. Diese Funktion kann nur im COOL, HEAT und AUTO Betrieb verwendet werden.

TIMER OFF: Durch Drücken dieser Taste bestimmen Sie die Abschaltzeit des Gerätes. Jedes Drücken dieser Taste verschiebt die Abschaltzeit in 30 Minuten Schritten (ab 10 Stunden im Stundentakt). Um diesen Modus zu deaktivieren, stellen Sie einfach 0:00 ein.

LOCK: Durch Drücken dieser Taste werden alle laufenden Einstellungen gesperrt und die Fernbedienung lässt keinen Betrieb außer LOCK zu. Erneut drücken, um den LOCK Modus abzubrechen.

TURBO: Durch Drücken dieser Taste im COOL Modus geht das Klimagerät in den Leistungskühlbetrieb. Diese Taste erneut drücken, um die TURBO Funktion abzubrechen.

CLEAN AIR: (bei einigen Modellen): Durch Drücken dieser Taste wird der Ionengenerator eingeschaltet, der Pollen und Fremdstoffe aus der Luft entfernen kann.


FOLLOW ME: (bei einigen Modellen) Diese Taste drücken, um die Funktion Follow Me zu starten, die Fernbedienung erfasst dann die aktuelle Temperatur an dem Ort. Die Fernbedienung sendet in Zeitabständen von 3 Minuten ein Signal zum Klimagerät, bis die Taste Follow me erneut gedrückt wird. Vom Klimagerät ertönt ein Piepton, damit wird angezeigt, dass die Follow Me Funktion beendet wird, wenn in den nächsten 7 Minuten kein Signal empfangen wird.

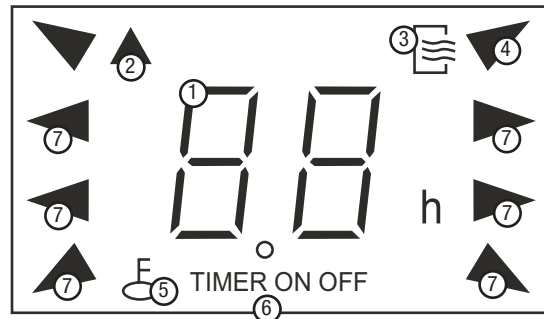
ION: (bei einigen Modellen) Durch Drücken dieser Taste wird der Ionengenerator eingeschaltet, der Pollen und Fremdstoffe aus der Luft entfernen kann.

DISPLAY

HINWEIS

Alle hier gezeigten Anzeigen dienen ausschließlich dem besseren Verständnis. Während des laufenden Betriebes werden nur die ausgewählten Funktionen angezeigt.

- ① **DIGITALER ANZEIGEBEREICH:** Dieser Bereich zeigt grundsätzlich die eingestellte Temperatur an. Im TIMER Mode werden hier die entsprechenden Einstellungen des TIMERS dargestellt. Im FAN Mode wird nichts angezeigt.
- ② **ÜBERTRAGUNGSSIGNAL:** Dieser Pfeil leuchtet auf, wenn die Fernbedienung Signale an das Innenraumgerät überträgt. Das Innengerät reagiert dann mit einem Signalton.
- ③ **ON/OFF** : Dieses Symbol erscheint, wenn das Gerät von der Fernbedienung eingeschaltet wird und es erlischt, wenn das Gerät ausgeschaltet wird.
- ④ **BETRIEBSARTEN:** Wenn Sie die MODE Taste drücken, erscheint hier vor der jeweils ausgewählten Betriebsart ein Pfeil.
- ⑤ **LOCK:** Die LOCK Anzeige wird nach Drücken der LOCK Taste angezeigt. Bei erneutem Drücken der LOCK Taste erlischt die Anzeige.
- ⑥ **TIMER ANZEIGE:** Sobald Sie eine Einschaltzeit ausgewählt haben, erscheint in diesem Bereich TIMER ON, haben Sie eine Abschaltzeit gewählt, wird TIMER OFF dargestellt. Haben Sie beide Funktionen gewählt, wird TIMER ON OFF angezeigt.
- ⑦ **FAN SPEED ANZEIGE:** Wenn Sie die FAN SPEED Taste drücken, erscheint hier vor der jeweils ausgewählten Gebläsegeschwindigkeit ein Pfeil (Ausnahme: wenn Sie AUTO Geschwindigkeit wählen, wird nichts angezeigt).



BETRIEB

Batterien einsetzen/auswechseln

Die Fernbedienung benötigt zwei Alkali-Trockenbatterien (LR03X2).

1. Um die Batterien einzulegen, den Deckel des Batteriefachs zurückschieben und die Batterien einsetzen. Bitte achten Sie darauf, die Batterien richtig herum einzusetzen (+/-).
2. Um die alten Batterien auszuwechseln, das gleiche Verfahren wie oben anwenden.

HINWEISE

1. Beim Auswechseln der Batterien keine alten oder unterschiedlichen Batterien verwenden. Dies kann zu Störungen der Fernbedienung führen.
2. Wenn Sie die Fernbedienung für mehrere Wochen nicht benutzen, die Batterien herausnehmen. Auslaufende Batterien können Schäden in der Fernbedienung verursachen.
3. Bei normaler Verwendung beträgt die durchschnittliche Batterielebenszeit ungefähr 6 Monate.
4. Die Batterien auswechseln, wenn das Innenraumgerät nicht mit Piepton antwortet oder wenn die Übertragungskontrollleuchte nicht mehr aufleuchtet.

Schalten Sie das Klimagerät ein, indem Sie den Netzstecker des Innengerätes in die Steckdose stecken (siehe Bedienungsanleitung des Gerätes). Die Kontrollleuchte OPERATION am Display des Innengerätes blinkt nun. Nehmen Sie nun die Fernbedienung zur Hand.

A AUTO Betrieb

1. Durch Drücken der MODE Taste wählen Sie den AUTO Modus.
2. Durch Drücken der TEMP Tasten wählen Sie die gewünschte Raumtemperatur. Die angenehmsten Temperatureinstellungen liegen zwischen 21 °C und 28 °C.
3. Durch Drücken der ON/OFF Taste starten Sie das Klimagerät.
Die Kontrollleuchten OPERATION und AUTO auf dem Display des Innenraumgeräts leuchten auf. Darüber hinaus wird im Display des Innengerätes ebenfalls die auf der Fernbedienung eingestellte Temperatur angezeigt. Der FAN SPEED – also die Geschwindigkeit des Ventilators wird automatisch eingestellt.
4. Durch erneutes Drücken der ON/OFF Taste stoppen Sie den Betrieb.

HINWEISE

1. Im AUTO Modus wählt das Klimagerät durch Erkennen des Temperaturunterschiedes zwischen der tatsächlichen Raumtemperatur und der eingestellten Temperatur automatisch eine der Betriebsarten COOL, FAN und HEAT.
2. Die Betriebsarten COOL, FAN und HEAT können natürlich auch manuell ausgewählt werden.

B COOL, HEAT und FAN Betrieb

1. Durch Drücken der MODE Taste wählen Sie die gewünschte Betriebsart COOL, HEAT oder FAN aus.
2. Durch Drücken der TEMP Tasten wählen Sie die gewünschte Raumtemperatur. Die angenehmsten Temperatureinstellungen liegen zwischen 21 °C und 28 °C.
3. Durch Drücken der FAN SPEED Taste wählen Sie die Geschwindigkeit des Ventilators. Mit jedem erneuten Drücken der Taste werden die Geschwindigkeiten in der folgenden Reihenfolge ausgewählt: AUTO – LOW – MED – HIGH.
4. Durch Drücken der ON/OFF Taste starten Sie das Klimagerät.
Die Kontrollleuchte OPERATION auf dem Display des Innenraumgeräts leuchtet auf. Darüber hinaus wird im Display des Innengerätes die auf der Fernbedienung eingestellte Temperatur angezeigt.
5. Durch erneutes Drücken der ON/OFF Taste stoppen Sie den Betrieb.

HINWEISE

Der FAN Modus kann nicht zur Temperaturregelung verwendet werden. In dieser Betriebsart können nur die Schritte 1, 3, 4 und 5 ausgeführt werden.

C DRY Betrieb

1. Durch Drücken der MODE Taste wählen Sie den DRY Modus.
2. Durch Drücken der TEMP Tasten wählen Sie die gewünschte Raumtemperatur. Die angenehmsten Temperatureinstellungen liegen zwischen 21 °C und 28 °C.
3. Durch Drücken der ON/OFF Taste starten Sie das Klimagerät.
Die Kontrollleuchte OPERATION auf dem Display des Innenraumgeräts leuchtet auf. Darüber hinaus wird im Display des Innengerätes die auf der Fernbedienung eingestellte Temperatur angezeigt. Das Klimagerät läuft nun im DRY Modus bei niedriger Gebläsegeschwindigkeit.
4. Durch erneutes Drücken der ON/OFF Taste stoppen Sie den Betrieb.

HINWEISE

Wegen des Unterschieds zwischen der eingestellten Temperatur des Geräts und der tatsächlichen Raumtemperatur startet das Klimagerät im DRY Modus automatisch häufig ohne den COOL und FAN Betrieb.

D TIMER Betrieb

Drücken Sie die TIMER ON Taste, um die automatische Einschaltzeit des Geräts und die TIMER OFF Taste, um die automatische Abschaltzeit des Geräts einzustellen.

Einstellen der Einschaltzeit (Abschaltzeit):

1. Drücken Sie die TIMER ON (TIMER OFF) Taste. Das Display der Fernbedienung zeigt nun TIMER ON (TIMER OFF), die zuletzt eingestellte Zeit für den Betriebsbeginn (Betriebsstopp) und das Symbol „h“ an. Sie können jetzt die Zeit für den Betriebsbeginn (Betriebsstopp) einstellen.
2. Mit jedem Drücken der Taste TIMER ON (TIMER OFF) verschieben Sie die Einschaltzeit (Abschaltzeit) um 0,5 Stunden nach hinten (ab 10 Stunden im 1 Stunden Takt).
3. Nach dem Einstellen der Einschaltzeit (Abschaltzeit) dauert es ca. 30 Sekunden bis die Fernbedienung das Signal zum Klimagerät überträgt. Nach weiteren 2 Sekunden werden die eingestellten Funktionen sowie TIMER ON (TIMER OFF) im Display angezeigt.
4. Nach wenigen Sekunden leuchtet am Innengerät die Kontrollleuchte TIMER dauerhaft auf.

HINWEISE

1. Sollten Sie sowohl eine Ein- als auch eine Abschaltzeit gewählt haben, wird im Display TIMER ON/OFF angezeigt.
2. Um die TIMER ON/OFF Zeit zu ändern, die entsprechende TIMER Taste drücken und die Zeit neu einstellen.
3. Um die TIMER ON/OFF Einstellung zu löschen, die TIMER Zeit auf 0:00 einstellen.

SICHERHEITSHINWEISE

1. Es dürfen sich keine Barrieren zwischen der Fernbedienung und dem Empfänger des Innenraumgeräts befinden, ansonsten funktioniert das Klimagerät nicht.
2. Die Fernbedienung von allen Flüssigkeiten entfernt halten.
3. Die Fernbedienung vor hohen Temperaturen und vor Sonneneinstrahlung schützen.
4. Den Innenraumempfänger keinem direkten Sonnenlicht aussetzen, weil das Klimagerät dann nicht richtig funktionieren kann.
5. Die Fernbedienung von EMB (elektromagnetischer Beeinflussung) fernhalten, die von anderen Haushaltsgeräten herrühren kann.

Technische Änderungen und Druckfehler vorbehalten.

Comfee[®]

MIDEA EUROPE GmbH

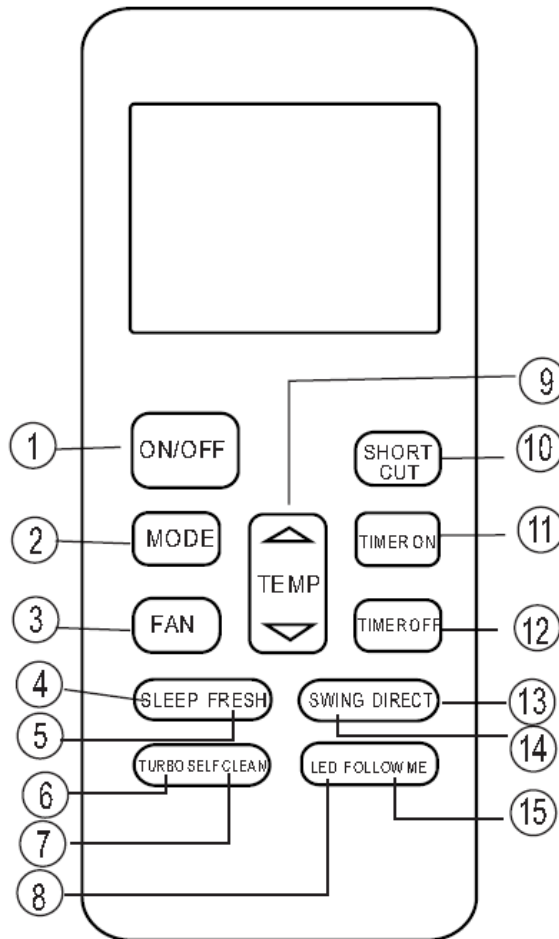
Eisenstraße 9c
65428 Rüsselsheim
Germany

Service-Hotline DE 01805 - 12 16 17
(14 Cent pro Minute aus dem deutschen Festnetz)

Service-Hotline Europe 0049 - 1805 - 12 16 17
(german and english)

www.mideagermany.de
info@mideagermany.de

Tastenbelegung für die Fernbedienung der MS11M6 Serie



1. ON/OFF: Durch Drücken dieser Taste schalten Sie das Gerät ein. Erneutes Drücken stoppt den Betrieb.

2. MODE: Durch Drücken dieser Taste wählen Sie die Betriebsart des Gerätes aus. Jedes Mal, wenn Sie diese Taste drücken, wird der Betrieb in der folgenden Reihenfolge umgeschaltet:
AUTO – COOL – DRY – HEAT – FAN.

3. FAN : Durch Drücken dieser Taste wählen Sie die Gebläsegeschwindigkeit aus. Jedes Mal, wenn Sie diese Taste drücken, wird die Geschwindigkeit in der folgenden Reihenfolge umgeschaltet:
LOW – MED – HIGH – AUTO.

4. SLEEP: Durch Drücken dieser Taste wählen Sie den Energiesparmodus. Erneutes Drücken deaktiviert diesen Modus. Ebenso wird der Modus deaktiviert, sobald Sie eine andere Taste drücken. Diese Funktion kann nur im COOL, HEAT und AUTO Betrieb verwendet werden.

5. FRESH AIR: Durch Drücken dieser Taste aktivieren Sie die Fresh Air Funktion (optional).

6. TURBO: Durch Drücken dieser Taste im COOL Modus geht das Klimagerät in den Leistungskühlbetrieb. Diese Taste erneut drücken, um die TURBO Funktion abzubrechen.

7. SELF CLEAN: Durch Drücken dieser Taste aktivieren Sie die selbst Reinigungsfunktion (optional).

8. LED: Durch Drücken dieser Taste wird die Anzeige der Temperatur auf dem Display des Innengerätes unterdrückt. Erneutes Drücken und die Anzeige wird wieder aktiviert. (optional).

9. TEMP: Durch Drücken dieser Taste senken oder erhöhen Sie die Raumtemperatureinstellung.

10. SHORT CUT: Wird verwendet um die vorherigen Einstellungen wieder aufzunehmen. Beim ersten Betrieb ist die Taste im Auto-Betrieb mit einer Raumtemperatur von 26°C programmiert.

11. TIMER ON: Durch Drücken dieser Taste bestimmen Sie die Einschaltzeit des Gerätes. Jedes Drücken dieser Taste verschiebt die Einschaltzeit in 30 Minuten Schritten (ab 10 Stunden im Stundentakt). Um diesen Modus zu deaktivieren, stellen Sie einfach 0:00 ein.

12. TIMER OFF: Durch Drücken dieser Taste bestimmen Sie die Abschaltzeit des Gerätes. Jedes Drücken dieser Taste verschiebt die Abschaltzeit in 30 Minuten Schritten (ab 10 Stunden im Stundentakt). Um diesen Modus zu deaktivieren, stellen Sie einfach 0:00 ein.

13. SWING: Durch Drücken dieser Taste aktivieren Sie den automatischen Richtungswechsel der Lüftungsklappen. Diese bewegen sich nun in einem festgelegten Winkel. Erneutes Drücken stoppt diese Funktion.

14. DIRECT: Durch Drücken dieser Taste ändern Sie den Winkel der Lüftungsklappe. Wenn die Lüftungsklappe auf eine Position schwenkt, die die Kühl- und Heizwirkung des Klimageräts beeinträchtigt, ändert sich die Schwenkrichtung automatisch. (optional)

15. FOLLOW ME: Durch Drücken dieser Taste aktivieren Sie die Follow Me Funktion. Die Fernbedienung erfasst nun die aktuelle Temperatur im Raum. Die Fernbedienung sendet in Zeitabständen von 3 Minuten ein Signal zum Klimagerät bis die Taste Follow Me erneut gedrückt wird. Vom Klimagerät ertönt ein Piepton, damit wird angezeigt, dass die Follow Me Funktion beendet wird, wenn in den nächsten 7 Minuten kein Signal empfangen wird.(optional)