



Bitte lesen Sie die Bedienungsanleitung sorgfältig und verwahren Sie alle Dokumente an einem sicheren Ort, damit sie auch in Zukunft greifbar sind.

# Bedienungsanleitung

**comfee'**

## Einbau – Gefrierschrank

Schlepptür - Montage

HS-112FN.BI



# Entsorgungshinweise

- ❑ Altgeräte sind kein wertloser Abfall! Durch umweltgerechte Entsorgung können wertvolle Rohstoffe wiedergewonnen werden.
- ❑ Bei ausgedienten Geräten Netzstecker ziehen und durch das Durchtrennen des Netzkabels das Gerät unbrauchbar machen.
- ❑ Kältegeräte enthalten Kältemittel und in der Isolierung Gase, die eine fachgerechte Entsorgung erfordern. Achten Sie darauf, dass die Rohre bis zur Entsorgung nicht beschädigt werden.
- ❑ Die Verpackungsmaterialien Ihres neuen Gerätes sind umweltverträglich und wiederverwertbar. Bitte helfen Sie mit und entsorgen Sie die Verpackung umweltgerecht.
- ❑ Die Verpackung darf nicht spielenden Kindern überlassen werden. Es besteht Erstickungsgefahr durch Faltkartons und Folien.
- ❑ Über aktuelle Entsorgungswege informieren Sie sich bitte bei Ihrem Fachhändler oder bei Ihrer Gemeindeverwaltung.

# Sicherheitshinweise

- ❑ Lesen Sie bitte vor Inbetriebnahme des Gerätes die Bedienungsanleitung und alle beigelegten Unterlagen sorgfältig durch. Sie enthalten wichtige Hinweise für die Installation, den Gebrauch und die Wartung des Gerätes.
- ❑ Die Gebrauchs- und Montageanweisung sorgfältig aufbewahren.
- ❑ Beschädigtes Gerät nicht in Betrieb nehmen.
- ❑ Nehmen Sie Anschluss und Aufstellung nach der Montageanweisung vor.
- ❑ Achten Sie darauf, dass die Spannung Ihres örtlichen Netzanschlusses mit der Angabe auf dem Typenschild bzw. der Bedienungsanleitung übereinstimmt.
- ❑ Verwenden Sie zum Reinigen auf keinen Fall ein Dampfreinigungsgerät. Der Dampf kann an spannungsführende Teile des Gerätes gelangen und einen Kurzschluss oder Stromschlag verursachen.
- ❑ Die elektrische Sicherheit des Gerätes ist nur gewährleistet, wenn das Erdungssystem der Hausinstallation vorschriftsmäßig installiert ist.
- ❑ Überprüfen Sie regelmäßig, ob die Anschlussleitung nicht beschädigt ist. Bei einer Beschädigung der Anschlussleitung oder des Gerätes, dieses nicht mehr benutzen. Lassen Sie es von einem autorisierten Servicebetrieb reparieren.
- ❑ Im Fehlerfall, bei Wartung und bei der Reinigung das Gerät vom Netz trennen. Netzstecker ziehen oder Sicherung ausschalten.
- ❑ Am Netzstecker ziehen, nicht am Anschlusskabel.

- ❑ Reparaturen an Elektrogeräten dürfen nur von Fachkräften durchgeführt werden.
- ❑ Durch unsachgemäße Reparaturen können erhebliche Gefahren für den Benutzer entstehen.
- ❑ Flaschen mit hochprozentigem Alkohol nur stehend und dicht verschlossen lagern.
- ❑ Erzeugnisse mit brennbaren Treibgasen (z. B. Sahnespender, Spraydosen) und explosive Stoffe nicht im Gerät lagern – Explosionsgefahr!
- ❑ Be- und Entlüftungsöffnungen für das Gerät nicht abdecken oder zustellen.
- ❑ Sockel, Auszüge, Türen usw. nicht als Trittbrett oder zum Abstützen missbrauchen.
- ❑ Kinder nicht mit dem Gerät spielen lassen.
- ❑ Bei Geräten mit Schloss, Schlüssel außer Reichweite von Kindern aufbewahren.
- ❑ Kinder sollten beaufsichtigt werden, um sicherzustellen, dass sie nicht mit dem Gerät spielen.
- ❑ Dieses Gerät darf nicht benutzt werden von Kindern und Personen mit eingeschränkter geistiger Fähigkeit oder mangelndem Wissen, es sei denn, sie werden durch eine für ihre Sicherheit zuständige Person beaufsichtigt oder erhalten Anweisung, wie das Gerät zu nutzen ist.
- ❑ **Dieses Gerät enthält in geringer Menge das Kältemittel Isobutan (R 600a), das brennbar ist.**
- ❑ **Beim Transportieren und Aufstellen des Gerätes darauf achten, dass keine Teile des Kältemittelkreislaufes beschädigt werden. Bei Beschädigungen offenes Feuer oder Zündquellen vermeiden und den Raum, in dem das Gerät steht, gut durchlüften.**
- ❑ **Warnung: Zum Beschleunigen des Abtauvorgangs keine anderen Hilfsmittel oder Einrichtungen als die vom Hersteller empfohlenen benutzen.**

## Bestimmungsgemäße Verwendung

- ❑ Das Gerät ist zum langfristigen Lagern gefrorener Lebensmittel bestimmt.
- ❑ Die Lagerdauer von gefrorenen Lebensmitteln variiert und die empfohlene Lagerzeit sollte nicht überschritten werden. Bitte befolgen Sie die Empfehlungen zum Schutz des Gefriergutes während des Enteisungsvorganges.
- ❑ Gefrierprodukte nach dem Einkauf so rasch wie möglich in den Gefrierschrank legen. Angaben zur Lagerzeit auf den Lebensmittelpackungen sind sorgfältig zu beachten.
- ❑ Es ist für die Verwendung im Haushalt bestimmt.
- ❑ Wird das Gerät zweckentfremdet oder falsch bedient, kann vom Hersteller keine Haftung für eventuelle Schäden übernommen werden.
- ❑ Es entspricht den einschlägigen Sicherheitsbestimmungen für Elektrogeräte.
- ❑ Der Kältekreislauf ist auf Dichtheit geprüft.

# Nach dem Transport

Bevor Sie das Gerät an das Stromnetz anschließen, lassen Sie es mindestens 12 Stunden stehen, damit sich das Kühlmittel im Kompressor sammeln kann. Ansonsten kann der Kompressor beschädigt werden und zum Ausfall des Gerätes führen.

- ❑ Bei Nichtbeachtung der Ruhezeit erlischt der Garantieanspruch.
- ❑ Reinigen Sie das Gerät, besonders gründlich das Geräteinnere (beachten Sie den Abschnitt Reinigung).

## Transportschutz entfernen:

Das Gerät sowie Teile der Innenausstattung sind für den Transport geschützt. Alle Klebebänder auf der rechten und linken Seite der Gerätetür entfernen. Eventuelle Kleberückstände können Sie mit Reinigungsbenzin beseitigen. Entfernen Sie auch alle Klebebänder und Verpackungsteile aus dem Inneren des Gerätes. Entsorgen Sie die Verpackung umweltgerecht.

# Elektrischer Anschluss

Geräte nur an 230 V / 50 Hz Wechselspannung über eine vorschriftsmäßig installierte Schutzkontaktsteckdose anschließen.



### WICHTIG

Das Gerät muss unbedingt vorschriftsmäßig geerdet sein. Zu diesem Zweck ist der Stecker des Anschlusskabels mit dem dafür vorgesehenen Kontakt versehen.

**Warnung! Auf keinen Fall darf das Gerät an elektronische „Energiesparstecker“ (z.B. Sava Plug) und an Wechselrichter, die Gleichstrom in 230 V Wechselstrom umwandeln, angeschlossen werden (z.B. Solaranlagen, Schiffsnetze).**

Verwenden Sie keine Verlängerungskabel. Verwenden Sie eine Steckdose, die nicht mit einem Schalter ausgeschaltet werden kann. Es wird empfohlen, das Gerät an einen separaten Stromkreis anzuschließen.

# Aufstellort und Raumtemperatur

Abhängig von der „Klimaklasse“ (siehe Typenschild) kann Ihr Gerät bei den folgenden Raumtemperaturen betrieben werden:

Klimaklasse	Raumtemperatur
N (normale)	von + 16° C bis 32° C
ST (subtropische)	von + 18° C bis 38° C

- ❑ Als Aufstellort eignet sich ein trockener, belüftbarer Raum. Der Aufstellplatz darf nicht direkter Sonneneinstrahlung ausgesetzt sein und sollte nicht in der Nähe einer Wärmequelle wie Herd, Heizkörper etc. sein.
- ❑ Vermeiden Sie, das Gerät in feuchter Umgebung aufzustellen. Die feuchte Luft führt dazu, dass sich im Inneren rasch Eis bildet und das Gerät häufiger enteist werden muss.

## Reinigung des Gefrierschranks

- ❑ Vor dem Reinigen den Temperaturregler auf **AUS** stellen und das Gerät vom Stromnetz trennen.
- ❑ Beim Reinigen dürfen keine groben, aggressiven Reinigungsmittel verwendet werden, da die Oberfläche sonst beschädigt werden könnte. Die Außenwände des Gerätes nur mit Wasser und einem milden Reinigungsmittel reinigen.
- ❑ Nehmen Sie die Gefrierschubladen heraus und reinigen Sie sie mit Wasser und einem milden Reinigungsmittel. Die Kunststoffteile sind nicht zum Spülen im Geschirrspüler geeignet.
- ❑ Den leergeäumten Innenraum des Gerätes reinigen Sie vorsichtig mit lauwarmem Wasser, dem Sie ein wenig Essig zufügen.
- ❑ Staub auf dem Verflüssiger an der Rückwand des Gerätes entfernen Sie mit einer weichen, nichtmetallischen Bürste oder einem Staubsauger.
- ❑ Nach dem Reinigen schließen Sie das Gerät wieder an das Stromnetz an, schalten Sie es ein und legen Sie die Lebensmittel wieder hinein.

# Enteisen (Abtauen) des Gefrierschranks

## Wann sollte das Gerät enteist werden?

Für einen kosteneffektiven Betrieb und geringen Energieverbrauch sollten Sie das Gerät enteisen, sobald auf der Verdampferwand zu viel Eis vorhanden ist.

## Wie wird der Gefrierschrank enteist?

Zum Enteisen den Temperaturregler auf **AUS** stellen und den Netzstecker ziehen. Entfernen Sie Nahrungsmittel und Ausstattung. Das entnommene Gefriergut in einem Kühlgerät lagern, um die Lebensmittel zu schützen.

Nachdem das Eis geschmolzen ist, das Schmelzwasser mit einem Schwamm oder saugfähigem Tuch aufnehmen und das Geräteinnere trocken reiben. Anschließend kann der Gefrierschrank wieder in Betrieb genommen werden.

## Achtung:

Kein kochendes Wasser verwenden, da es die Plastikteile beschädigen kann.

Außerdem keine Metallgegenstände oder scharfe Gegenstände benutzen, da dies zu Schäden am Kühlsystem und dem Verlust der Garantie führen kann.

## Energiespartips

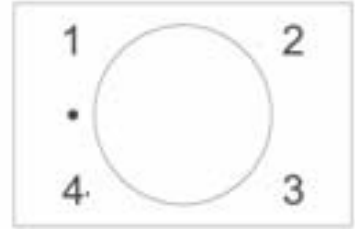
- ❑ Stellen Sie das Gerät in einen kühlen, gut belüfteten Raum. Schützen Sie es vor direkter Sonnenbestrahlung und stellen Sie es nicht im Bereich einer Wärmequelle (z.B. Heizkörper) auf.
- ❑ Die Be- und Entlüftungsöffnungen des Gerätes dürfen nicht zugestellt werden.
- ❑ Warme Speisen erst nach dem Abkühlen in den Gefrierschrank geben.
- ❑ Sicherstellen, dass die Lebensmittel ordentlich verpackt sind und die Behälter trocken sind, bevor Sie diese in das Gerät stellen. Ansonsten bildet sich Reif.
- ❑ Die Gefrierschubladen dürfen nicht mit Aluminiumfolie, Wachspapier oder Papierlagen ausgelegt werden. Diese Lagen behindern die Zirkulation der Kaltluft, wodurch das Gerät weniger effektiv arbeitet.
- ❑ Organisieren und kennzeichnen Sie die Lebensmittel, um häufiges Türöffnen und langes Suchen zu vermeiden. Benötigte Pakete jeweils auf einmal entnehmen und die Tür so bald wie möglich schließen.
- ❑ Gerätetüren nur so lange wie nötig öffnen. Je kürzer die Gerätetür offen steht, umso geringer ist die Eisbildung.
- ❑ Wärmetauscher (schwarzes Gitter) auf der Geräterückseite alle zwei Jahre reinigen.

# Bedienung des Gefrierschranks

**Temperaturwahl:** Der Einstellbereich reicht von der wärmsten Stufe **1**, bis zur kältesten Stufe **4**.

Wenn Sie das Gerät zum ersten Mal einschalten, stellen Sie den Temperaturregler auf die höchste Stufe. Nach 24 bis 48 Stunden stellen Sie den Regler auf die Einstellung, die Ihren Bedürfnissen am besten entspricht. Für den Gefrierbetrieb im privaten

Haushalt reicht die Einstellung **2** oder **3** normalerweise aus. Zum Ausschalten des Gefriergerätes den Temperaturregler auf **AUS** (schwarzer Punkt) stellen.



## HINWEIS:

Wird der Temperaturregler auf **AUS** gestellt, wird der Kühlzyklus ausgeschaltet, jedoch nicht die Stromzufuhr zum Gerät unterbrochen. Wenn das Gerät ausgesteckt war, der Strom unterbrochen oder die Kühlung ausgeschaltet war, müssen Sie 3 bis 5 Minuten warten, bevor sie es wieder einschalten. Wenn Sie versuchen, es vor dieser Zeitspanne wieder einzuschalten, startet das Gerät nicht.

## Außerbetriebsetzung des Gefrierschranks

- Wird das Gerät eine längere Zeit nicht benutzt, drehen Sie den Regler zur Einstellung der Temperatur in die Stellung **AUS**. Trennen Sie den Gefrierschrank vom Stromnetz. Entleeren Sie das Gerät und tauen Sie es ab, danach reinigen Sie den Gefrierschrank wie unter "Reinigung des Gerätes" beschrieben. Lassen Sie die Tür leicht offen.

## Betriebsgeräusche

Um die gewählte Temperatur konstant zu halten, schaltet Ihr Gerät von Zeit zu Zeit den Kompressor ein. Die dabei entstehenden Geräusche sind funktionsbedingt. Sie verringern sich automatisch, sobald das Gerät die Betriebstemperatur erreicht hat. Es können z.B. folgende Geräusche auftreten.

**Brummen** kommt vom Motor (Kompressor). Es kann kurzfristig etwas lauter werden, wenn sich der Motor einschaltet.

**Blubbern, Gurgeln** oder **Surren** kommt vom Kältemittel, das durch die Rohre fließt.

**Klicken** ist immer dann zu hören, wenn der Thermostat den Motor ein- oder ausschaltet.

**Knackgeräusche** können auftreten, wenn sich das Gerät abkühlt bzw. erwärmt.

**Sollten die funktionsbedingten Geräusche zu laut sein, kann es folgende Ursachen haben.**

### **Das Gerät steht uneben**

Bitte richten Sie das Gerät mit Hilfe einer Wasserwaage eben ein. Verwenden Sie dazu die Schraubfüße oder legen Sie etwas unter.

### **Das Gerät „steht an“**

Bitte rücken Sie das Gerät von anstehenden Möbeln oder Geräten weg.

### **Schubladen, Körbe oder Abstellflächen wackeln oder klemmen**

Prüfen Sie bitte die herausnehmbaren Teile und setzen Sie sie eventuell neu ein.

### **Flaschen oder Gefäße berühren sich**

Rücken Sie bitte die Flaschen oder Gefäße leicht auseinander.

## **Lagerung von Lebensmitteln im Gefrierschrank**

Entscheidende Faktoren für die Qualität der langfristigen Lagerung von Lebensmitteln im Gefrierschrank sind der korrekte Gebrauch des Gerätes, die richtige Verpackung der Lebensmittel, die Wahl und Aufrechterhaltung der angemessenen Temperatur und die Beachtung der hygienischen Vorschriften.

### **Einfrieren von frischen Lebensmitteln**

Frieren Sie nur solche Lebensmittel ein, die dazu geeignet sind und gut niedrige Temperaturen vertragen. Die Lebensmittel sollten frisch und von bester Qualität sein.

Wählen Sie eine geeignete Verpackung, die den Anforderungen des jeweiligen Lebensmittels entspricht.

Luft- oder feuchtigkeitsdurchlässige Verpackungen führen zu einer Austrocknung des Gefriergutes und haben einen Vitaminverlust zu Folge.

Folie und Tüten müssen weich und geschmeidig sein, damit sie dicht am Inhalt anliegen.



- ❑ Die verpackten Lebensmittel sollten Sie mit den Angaben über die Art und Menge des Lebensmittels, sowie dem Datum des Einfrierens versehen.
- ❑ Vor allem ist es wichtig, dass die Lebensmittel möglichst rasch einfrieren. Deswegen empfehlen wir, keine allzu großen Packungen zu verwenden und darauf zu achten, dass die Lebensmittel vor dem Einlegen abgekühlt sind.

### Industriell eingefrorene Lebensmittel

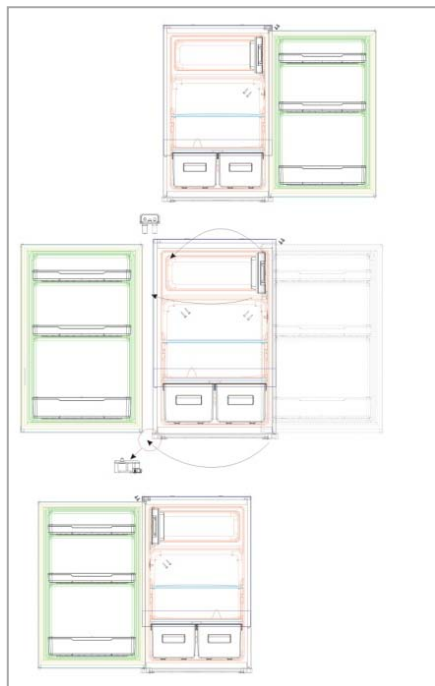
Auf den Verpackungen industriell eingefrorener Lebensmittel finden Sie Hinweise zur Aufbewahrungszeit und zur Lagertemperatur. Bitte beachten Sie diese Anweisungen genau. Kaufen Sie entsprechend verpackte Lebensmittel nur, wenn Sie mit vollständigen Daten versehen sind und in Gefrierschränken mit mindestens  $-18^{\circ}\text{C}$  gelagert werden. Schützen Sie die Lebensmittel vor Abtauen, da der Anstieg der Temperatur ihre Aufbewahrungszeit verkürzt und auch ihre Qualität verschlechtert.

## Wechsel des Türanschlages

Das Gerät wird mit einem rechten Türanschlag ausgeliefert. Die Türscharniere befinden sich auf der rechten Seite. Um die Tür zur anderen Seite öffnen zu können, muss der Türanschlag gewechselt werden.

Um den Türanschlag der Tür zu wechseln, gehen Sie wie folgt vor (siehe Abbildung).

- ❑ Lösen Sie die Schrauben am oberen Scharnier mit einem Kreuzschlitz-Schraubendreher.
- ❑ Schrauben Sie die Schrauben vollständig ab und entfernen Sie die Tür.
- ❑ Befestigen Sie das untere Scharniergelenk auf der linken Seite unten.
- ❑ Setzen Sie die Tür in der gewünschten neuen Öffnungsrichtung auf der linken Seite ein.
- ❑ Entfernen Sie das obere Scharniergelenk und setzen Sie es auf der linken Seite ein.
- ❑ Schrauben Sie das Scharniergelenk fest.



# Einbau des Gefrierschranks (Schlepptürmontage)

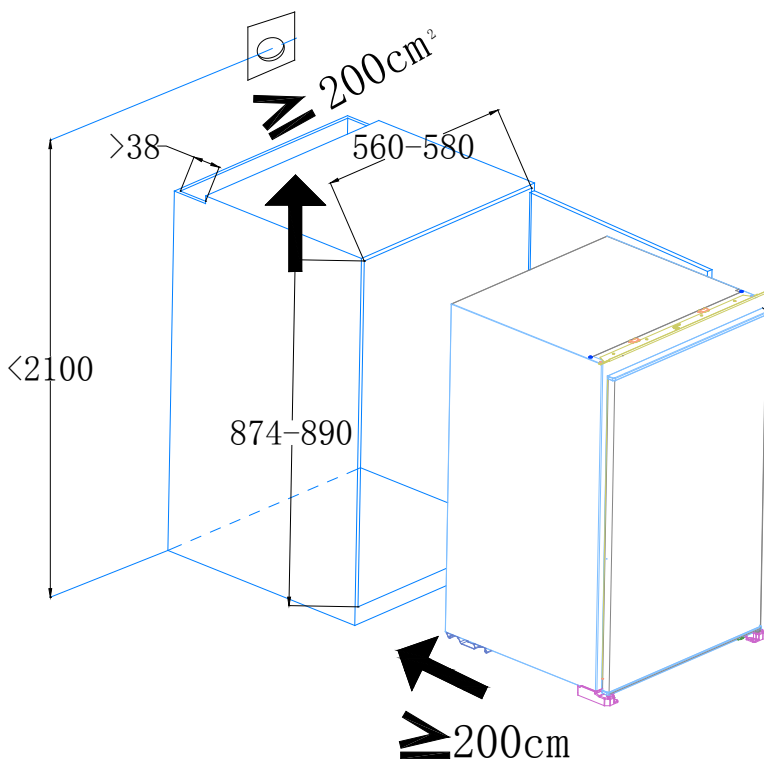
**Achtung:** Die folgenden Arbeiten sollten von einem Fachmann durchgeführt werden. Es empfiehlt sich die Arbeiten zu zweit auszuführen.



## WICHTIG

Während des Einbaus ins Möbelement darf das Gerät nicht an das Stromnetz angeschlossen sein. Der Temperaturregler muss in der Stellung **OFF** sein!

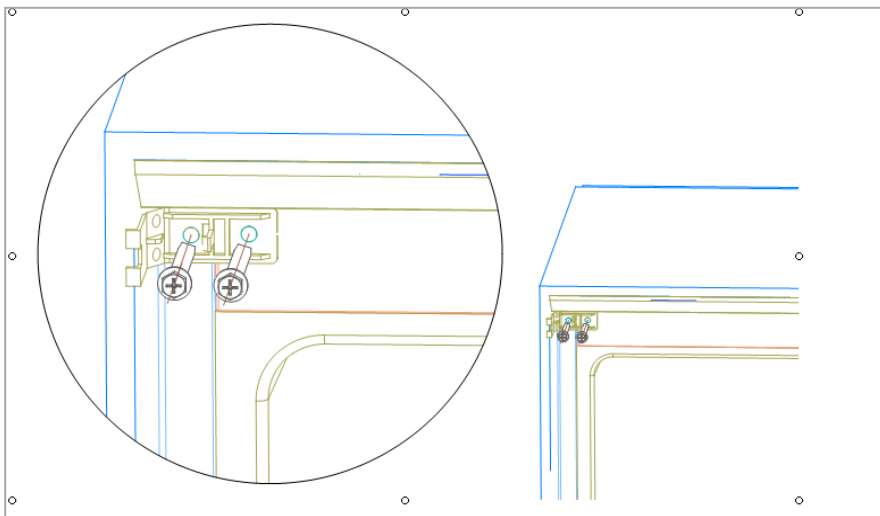
Die Nischenmaße für den Einbau des Gerätes müssen der folgenden Abbildung entsprechen.



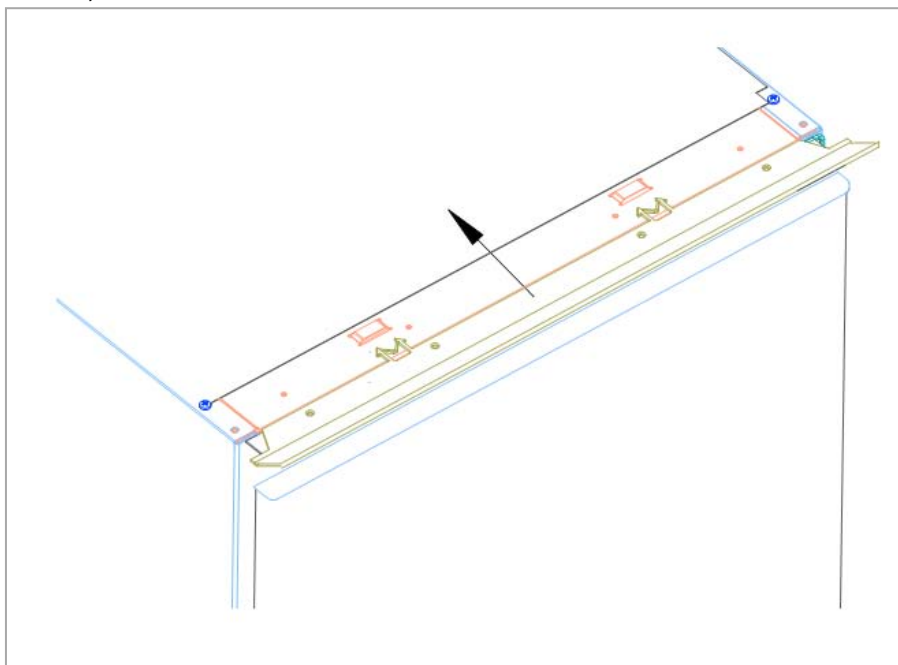
Vor dem Einbau des Gerätes muß der Einbauschränk sorgfältig mit einer Wasserwaage ausgerichtet werden. Die Schrankecken müssen rechtwinklig sein.

Nehmen Sie den Einbau folgendermaßen vor.

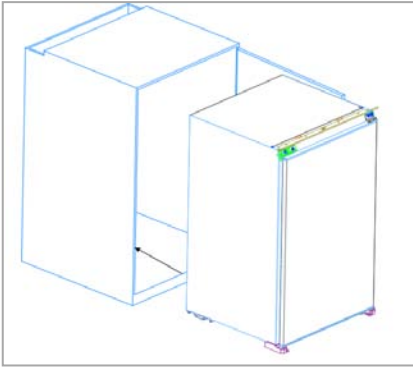
1. Befestigen Sie zunächst am Gefrierschrank auf der linken (gegenüber dem Türscharnier liegenden) Seite den Verbindungsbeschlag mit zwei ST 5 x 14 Schrauben wie unten stehend abgebildet.



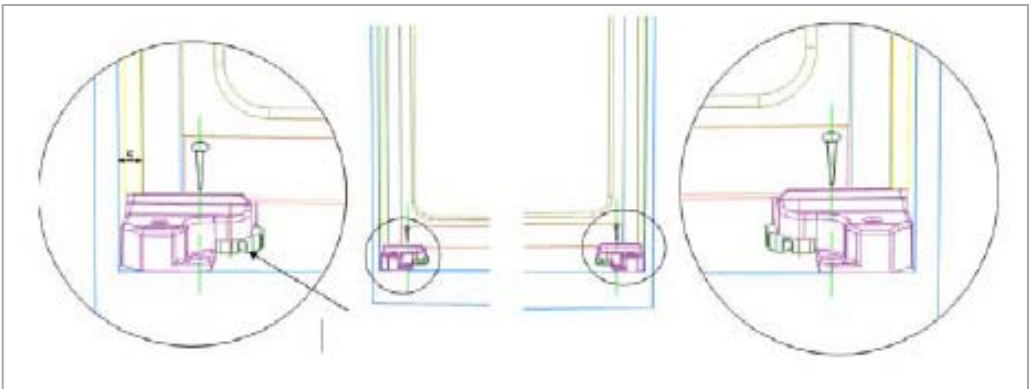
2. Schieben Sie die obere Anschlagleiste in die vorgesehenen Öffnungen auf der oberen, vorderen Kante des Gefrierschranks ein.



3. Schieben Sie den Gefrierschrank ganz in den Korpus ein. Achten Sie darauf nichts zu verkratzen.



4. Schieben Sie das Gerät so weit hinein, bis die Vorderkante der Gerätefüße auf der Kante des Einbauschranks aufsitzt (siehe Abbildung). Achten Sie darauf, daß auf der linken Seite zwischen Gefrierschrank und Schrank eine Lücke von 5mm bleibt.



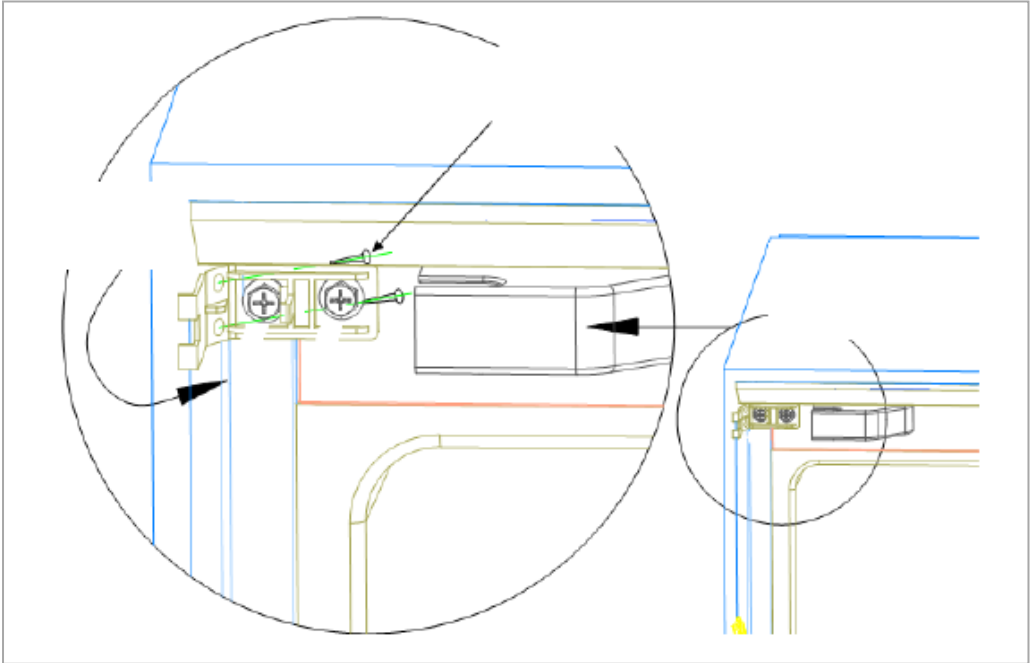
5. Die Gerätefüße sind höhenverstellbar. Die Oberkante des Gerätes muß bündig mit dem Einbauschranks sein. Ist dies nicht der Fall, passen Sie die Höhe der Füße an. Setzen Sie einen Schraubendreher an der vorgesehenen Stelle an (siehe Pfeil obere Abbildung) und drehen Sie je nach Erfordernis nach links oder rechts.

6. Schrauben Sie dann die Füße mit zwei ST 4 x 12 Schrauben am Boden des Einbauschranks fest.

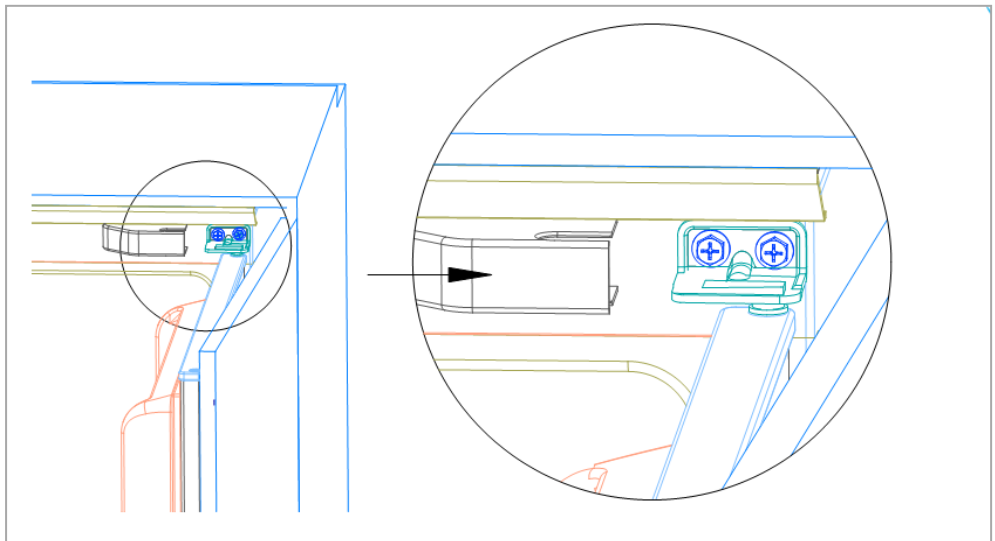
7. Befestigen Sie nun den im ersten Schritt (siehe 1.) am Gefrierschrank befestigten Verbindungsbeschlag mit zwei ST 4 x 12 Schrauben am Einbauschrank.

8. Klappen Sie den Verbindungsbeschlag um, wie in der Abbildung gezeigt.

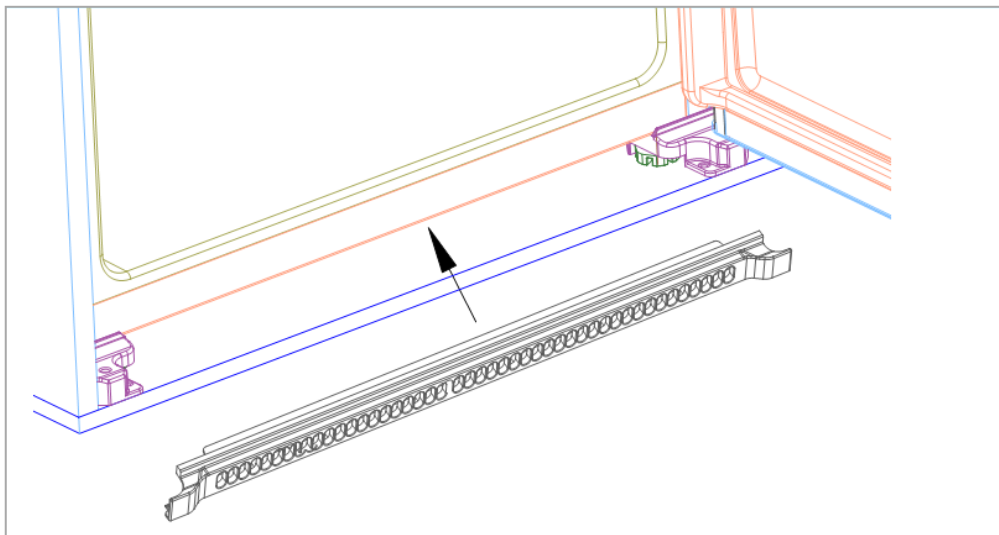
9. Schieben Sie die Plastikabdeckung über den Verbindungsbeschlag.



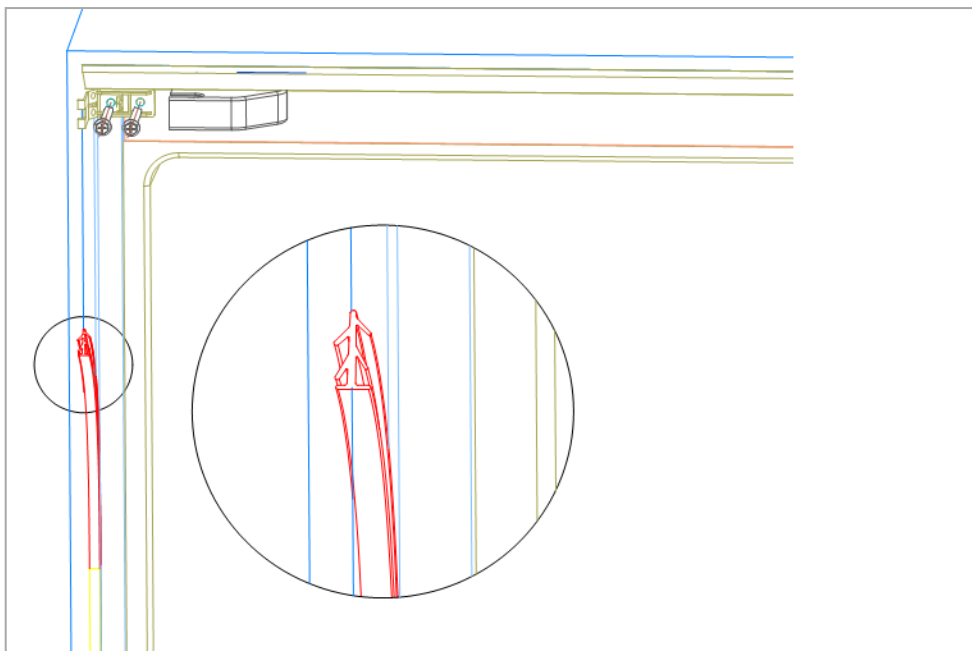
10. Schieben Sie die andere Plastikabdeckung über das Scharnier auf der rechten Seite.



11. Befestigen Sie das untere Belüftungsgitter zwischen den beiden Füßen, wie in der Abbildung gezeigt.

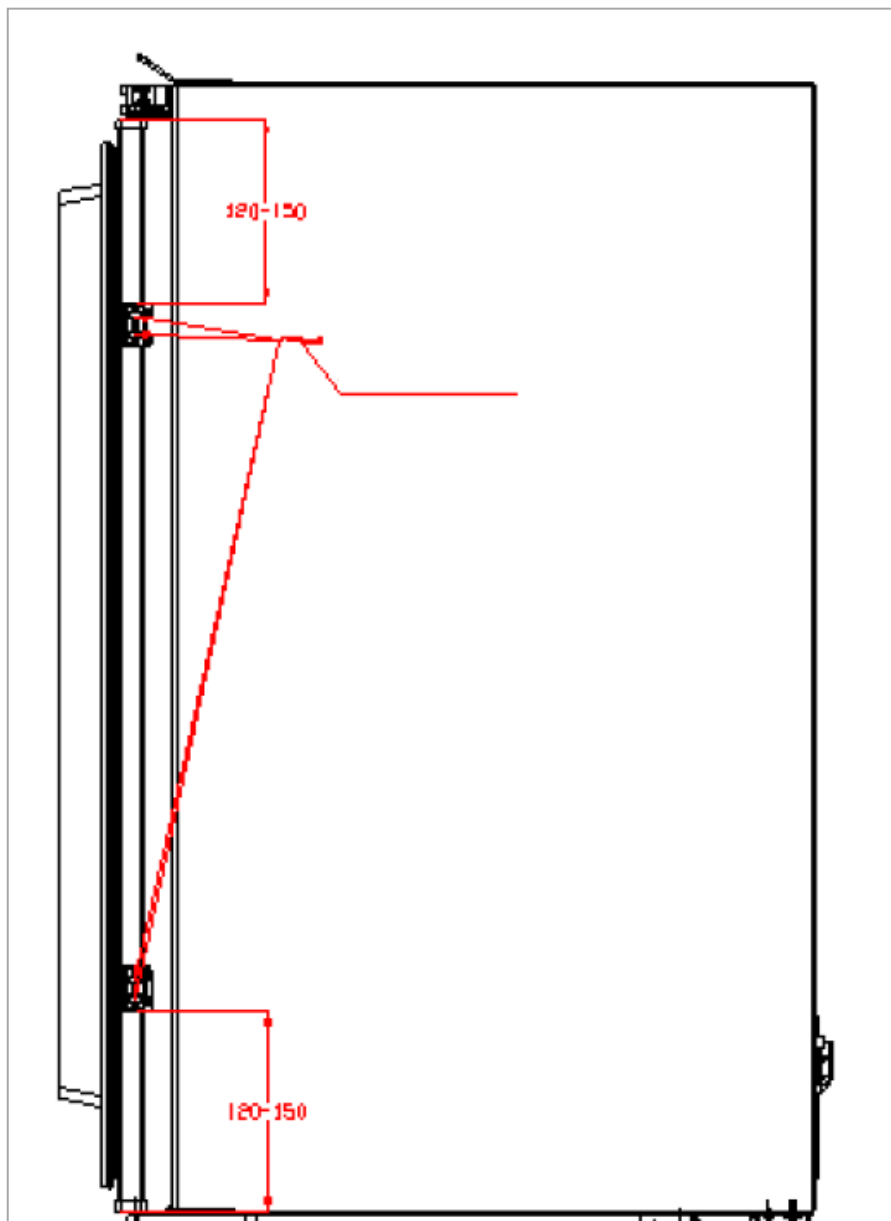


12. Befestigen Sie nun auf der linken Seite das Kederband zwischen Gefrierschrank und Einbauschränk, um die vorhandene Lücke abzudecken.



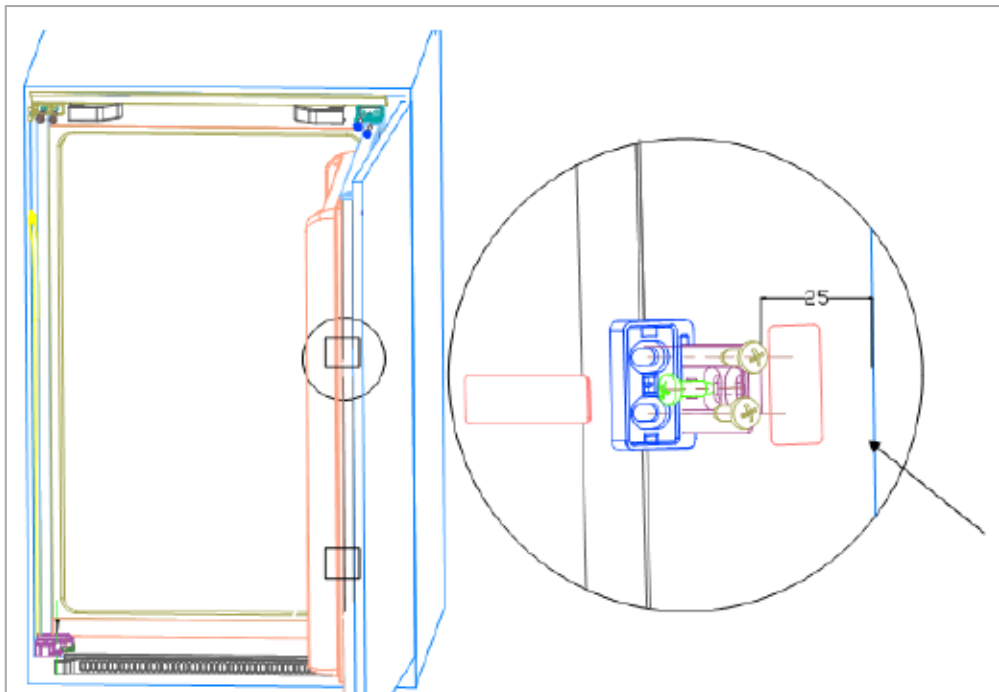
Zur Verbindung der Gerätetür mit der Möbeltür gehen Sie folgendermaßen vor.

13. Die Schleppschienenführungen sollen in einem Abstand von 120 – 150 mm von der Oberkante bzw. Unterkante der Tür angebracht werden (siehe Abbildung).



14. Befestigen Sie die Schlepptschienenführungen mit vier ST 4 x 12 Schrauben auf dem Rand der Gefrierschranktür. Drücken Sie die Gerätetür an die Möbeltür.

15. Setzen Sie die Schlepptschiene in die Führungen ein und befestigen Sie die Schlepptschiene mit ST 4 x 12 Schrauben 25mm vom Rand der Möbeltür entfernt, wie unten stehend abgebildet.



16. Zur vollständigen Befestigung der Schlepptschiene entfernen Sie dann die Führungen und trennen Sie Gerätetür und Möbeltür. Schrauben Sie dann die andere Seite der Schlepptschiene fest.

17. Befestigen Sie die Führungen zurück an die Originalstelle.

18. Schließen Sie die Tür und überprüfen Sie, ob der Einbau richtig erfolgt ist. Die Tür muss dicht schließen, die Türdichtung darf nicht gequetscht sein usw.




# Austausch der Glühlampe

Vor dem Austausch der Glühlampe trennen Sie unbedingt das Gerät vom Stromnetz. Drücken Sie mit den Fingern von der Rückseite den Deckel, der die Glühlampe verdeckt, so dass er aus seiner Position herauspringt. Nehmen Sie danach den Deckel ab und tauschen Sie die Glühlampe gegen eine passende neue aus (E14, max. 15 W).

**Für die Glühlampe leisten wir keine Garantie!**

## Technische Daten

Modell	HS-112FN.BI
Nutzinhalt Gesamt	86 Liter
Nutzinhalt Kühlen	0 Liter
Nutzinhalt Gefrieren	86 Liter
Sternekenzeichnung	
Klimaklasse	ST / N
Stromversorgung	230 V / 50 Hz
Abmessungen (H x B x T)	87,2 x 54 x 54,5 cm
Gewicht	38 kg
Kühlmittel	R600a (38 g)

## Entsorgungshinweise

**UMWELTSCHUTZ – RICHTLINIE 2002/96/EG**

**KORREKTE ENTSORGUNG DIESES PRODUKTS**



Innerhalb der EU weist dieses Symbol darauf hin, dass dieses Produkt nicht über den Hausmüll entsorgt werden darf. Altgeräte enthalten wertvolle recyclingfähige Materialien, die einer Wiederverwertung zugeführt werden sollten und um der Umwelt bzw. der menschlichen Gesundheit nicht durch unkontrollierte Müllbeseitigung zu schaden. Bitte

entsorgen Sie Altgeräte deshalb über geeignete Sammelsysteme oder senden Sie das Gerät zur Entsorgung an die Stelle, bei der Sie es gekauft haben. Diese wird dann das Gerät der stofflichen Verwertung zuführen.

## Gewährleistung, Reparatur und Kundendienst

- ❑ Das Produkt verfügt über die landesübliche Gewährleistung. Der Kunde genießt die zugesicherte Gewährleistung bei normalem Gebrauch und Wartung.
- ❑ Der Hersteller wird innerhalb der Gewährleistungsfrist das Gerät kostenlos reparieren, wenn Defekte oder Fehlfunktionen auf Grund von Herstellungsfehlern oder Qualitätsproblemen auftauchen.
- ❑ Der Kunde kann das lokale Service-Center auch nach der Gewährleistungsfrist kontaktieren, sollte sich ein Defekt oder eine Ersatzteilfrage einstellen.
- ❑ Bitte bauen Sie keine Bestandteile des Gerätes eigenmächtig ab, wenn es ein anomales Verhalten aufweist.



MIDEA EUROPE GmbH

Eisenstr. 9c  
65428 Rüsselsheim

Tel.: 06142 – 301 81 – 0

Fax: 06142 – 301 81 - 20

E-Mail: [info@mideagermany.de](mailto:info@mideagermany.de)

Homepage: [www.mideagermany.de](http://www.mideagermany.de)

Im Servicefall:

Tel.: 06142 – 301 81 – 25

Fax: 06142 – 301 81 – 20

E-Mail: [service-ww@mideagermany.de](mailto:service-ww@mideagermany.de)

Technische Änderungen, Irrtümer und Druckfehler vorbehalten.